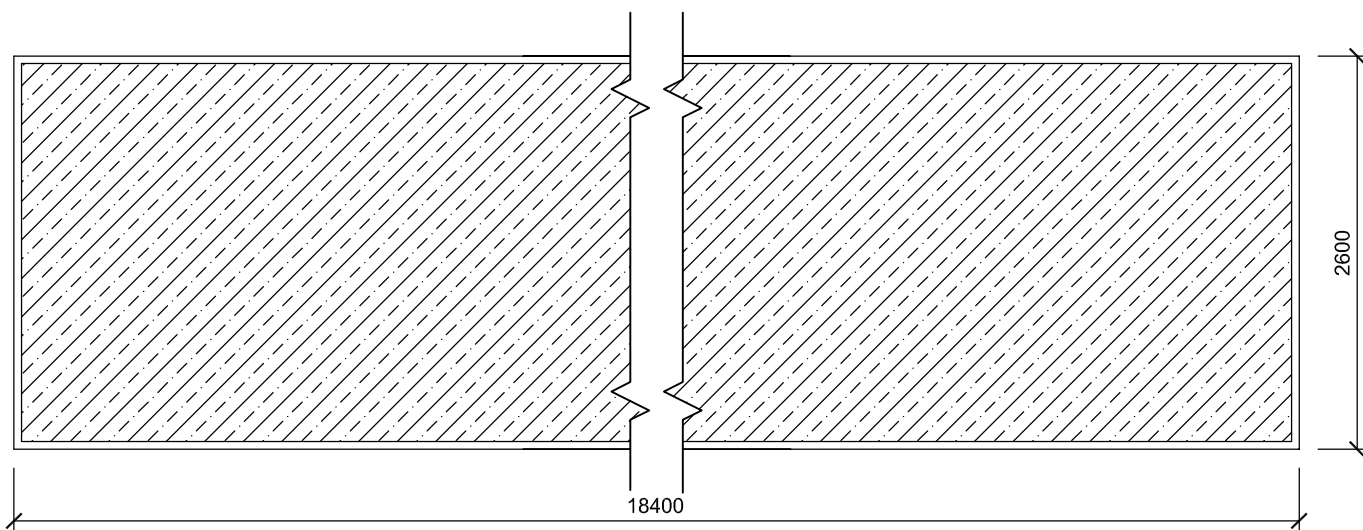


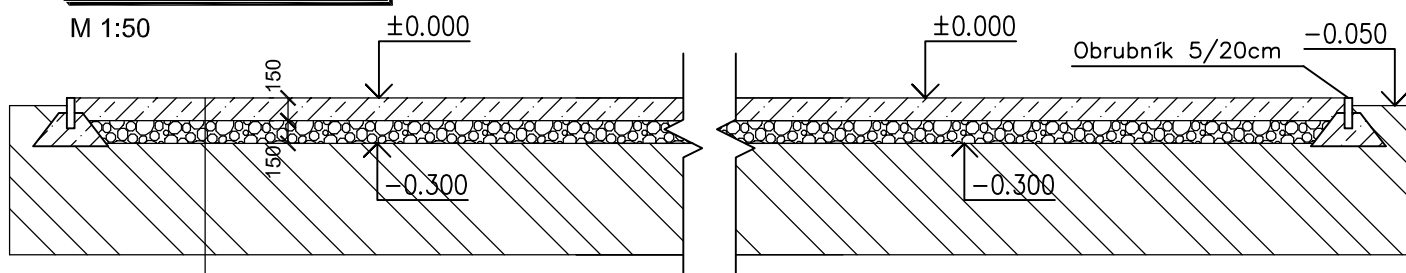
PŮDORYS ZÁKLADOV

M 1:50



PRIEČNY REZ A-A'

M 1:50



- ZÁKLADOVÁ DOSKA Z PROSTÉHO BETÓNU HR. 150 mm
STN EN 206-1 - C 16/25-XF2XC(SK) - CI0,4-Dmax 16-S3
- VÝSTUŽ Z BETONÁRSKEJ OCELOVEJ SIETE S OKAMI
150/150 / 8 mm - KARI SIEŤ KY14
- HUTNENÝ PODKLAD Z KAMENIVA Fr. 32-63 mm
ZHUTNENÝ POMOCOU VIBRAČNEJ DOSKY NA PEVNOSŤ $I_d=0,9$
- RASTLÝ TERÉN

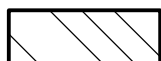
LEGENDA MATERIÁLOV



ZÁKLADOVÉ MURIVO Z PROSTÉHO BETÓNU
STN EN 206-1 C 16/20-XF2XC2(SK)-CI0,4-Dmax16-S3



HUTNENÝ ŠTRKOVÝ VYNKÚŠ hr.: 250mm Z NETRIEDENÉHO
ŠTRKOPIESKU S HUTNOSTOVU $I_d=0,9$



PŮVODNÁ ZEMINA

Autor návrhu	Milan Sliva		Milan Sliva – Projekty jednoduchých a drobných stavieb Na Stebníčku 611, ZBOROV 08633 Tel. 0914 149 669	
Vypracoval	Milan Sliva	Zodpovedný projektant		
Podpis				
Investor	Obec Vlková, 059 72 Vlková č. 107		Formát	1 x A4
Miesto stavby	Obec Vlková, parcela KN 45/4		Dátum	03/2020
STAVBA:	<p style="text-align: center;">TRIBÚNA PRE 96 MIEST V OBCI VLKOVÁ</p>		Stupeň	
			Zákazka č.	20200302
			Mierka	1:50
OBSAH VÝKRESU:	Pôdorys a rez základov		Číslo výkresu	D - 1.03